

# LIMO 2013



# OPLOSSINGEN



Universiteit  
Leiden

**ORTEC**  
OPTIMIZE YOUR WORLD

UNIVERSITEIT TWENTE.

Radboud Universiteit Nijmegen



**VU**  **VRIJE  
UNIVERSITEIT  
AMSTERDAM**



Universiteit Utrecht

 UNIVERSITEIT VAN AMSTERDAM

**TU/e** Technische Universiteit  
Eindhoven  
University of Technology  
Faculteit Wiskunde & Informatica

  
UNIVERSITEIT  
GENT

 **Transtrend**

**KU LEUVEN**

**TOPdesk** | Service Management Simplified



KONINKLIJKE  
HOLLANDSCHE MAATSCHAPPIJ  
DER WETENSCHAPPEN

KONINKLIJKE NEDERLANDSE  
AKADEMIE VAN WETENSCHAPPEN

  
**KWVG**

**Wiskunde  
onder  
zoek**  **Wiskunde  
onderzoekschool**  
The Dutch Research School in Mathematics

**TALENT&PRO**

  
**tp**

AMSTERDAM - NEW YORK - SINGAPORE

**FLOW** ■ **TRADERS**



Leids Universiteits Fonds



---

## Inhoudsopgave

---

|     |   |    |
|-----|---|----|
| 1.  | Rationale oplossingen                               | 4  |
| 2.  | Zak dobbelstenen                                    | 6  |
| 3.  | Een functie op bomen                                | 9  |
| 4.  | Vierkant met hoekpunten                             | 12 |
| 5.  | Machten van twee                                    | 15 |
| 6.  | Buurloze binaire getallen                           | 17 |
| 7.  | Lijndans  | 21 |
| 8.  | Machtreesen   | 26 |
| 9.  | Functionies van oneven getallen                     | 29 |
| 10. | Herondriehoeken                                     | 32 |
| 11. | Irreducibele permutaties en hun asymptotisch gedrag | 34 |
| 12. | $f(2013) = f(2014)$                                 | 36 |

### Colofon

Dit opgavenboekje is een uitgave van de LIMO-commissie 2013.

*e-mail:* limo@deleidscheflesch.nl

*internet:* www.limo.deleidscheflesch.nl

Omslagontwerp: Jacob Boon

Opgaven: Frans Oort, Harold de Boer, Gunther Cornelissen, Gerhard Woeginger, Hendrik Lenstra, Jaap Top, Quintijn Puite, Rob Tijdeman, Ronald Meester, Sjoerd Boersma, Tom Verhoeff, Arne Smeets





---

## Regels en tips

---

Tijdens de wedstrijd gelden de volgende **regels**:

- Maak iedere opgave op een apart vel en voorzie deze van teamnaam en opgavenummer. Verzamel het werk per opgave in het daarvoor bestemde mapje.
- Hulpmiddelen zoals boeken, grafische rekenmachines, mobiele telefoons en laptops zijn niet toegestaan. Uiteraard mag er alleen gecommuniceerd worden met teamgenoten en met de organisatie.
- Voor drinken wordt tijdens de wedstrijd gezorgd. Er komt regelmatig iemand langs om vragen aan te kunnen stellen.

**Tips** die je kunnen helpen tijdens de wedstrijd:

- **Notatie.** Bij diverse opgaven is een definitie gegeven in een voetnoot. Verder wordt met  $\mathbb{N}$  de verzameling van strikt positieve gehele getallen bedoeld, dat wil zeggen  $\mathbb{N} = \{1, 2, 3, \dots\}$ .
- **Volgorde van moeilijkheid.** We hebben getracht de opgaven op volgorde van moeilijkheid te sorteren. Dat wil zeggen, we denken dat er voor de eerste opgaven gemiddeld meer punten zullen worden gehaald dan voor de latere opgaven. Besteed dus gemiddeld meer tijd aan opgaven met lagere nummers.
- **Lees goed wat er in de opgave staat.** Als je te snel begint, kun je belangrijke informatie over het hoofd zien. Soms staat in de vraagstelling een (verstopte) hint die aangeeft wat je zou kunnen doen. Als je vastloopt, kun je ook besluiten de opgave nog eens goed door te lezen. Zorg ook dat je alle gegeven informatie gebruikt die in de opgave staat en vooral slechts de informatie die gegeven is.
- **Wees een team.** Verdeel de opgaven, zodat je geen dubbel werk doet, en vraag elkaar om hulp als je ergens niet uit komt. Bespreek ook vooraf waar ieders kwaliteiten liggen. Bekijk tijdens de wedstrijd elkaars werk. Vaak vallen er nog foutjes uit te halen.
- **Sprokkel puntjes.** Als je er niet uit komt, schrijf dan op wat je wel hebt bewezen dat relevant kan zijn voor het bewijzen van de betreffende opgave. Als je op de goede weg zat, kun je daar vaak nog deelscores voor krijgen. Sowieso blijkt uit resultaten van voorgaande jaren dat niet vaak voor een opgave alle punten worden gescoord. Als je niet uit een deelopgave komt, mag je het resultaat dat daarin bewezen moest worden, wel gebruiken om de volgende deelopgave op te lossen.
- **Blijf niet vastzitten in verkeerde gedachten.** Het is vaak verstandig een probleem vanuit een ander gezichtspunt te bekijken. Vaak helpt het gegeven termen om te schrijven of gegevens te manipuleren. Als je weinig vooruitgang boekt kun je ook aan een andere opgave gaan werken en iemand anders naar jouw opgave laten kijken.
- **Vind een patroon.** Als je bijvoorbeeld iets moet bewijzen voor alle  $n \in \mathbb{N}$ , probeer dan kleine gevallen: kijk wat er gebeurt voor  $n = 1$  of  $n = 2$ . Ontdek een patroon en bewijs dat dit patroon doorzet bij grotere getallen.
- **Houd het gezellig.** Het is niet zeker of je er goed van gaat presteren, maar op deze manier heb je in elk geval een leuke dag.

---

## 1. Rationale oplossingen

Prof. dr. F.J. (Frans) Oort, Universiteit Utrecht

---

- (a) Bewijs: er bestaan geen  $u, v \in \mathbb{Q}$  met  $2 = u^2 + 11v^2$
- (b) Bewijs: er bestaan oneindig veel  $(x, y) \in \mathbb{Q}$  met  $23 = x^2 + 11y^2$

### Uitwerking.

- (a) Stel dat er wel een oplossing is. Schrijf dan  $u \equiv \frac{a}{b}$  en  $v \equiv \frac{c}{d}$  met  $a, b, c, d \in \mathbb{Z}$  en  $\text{ggd}(a, b) = \text{ggd}(c, d) = 1$ . Er geldt dan dus dat  $2(bd)^2 = (ad)^2 + 11(bc)^2$ .

**Claim:** 11 is niet een deler van  $bd$ .

Zij  $\beta$  het aantal factoren in  $b$ , en  $\delta$  het aantal factoren 11 in  $d$ . Dan geldt dus  $b = 11^\beta b'$  en  $d = 11^\delta d'$ . Als  $\beta \geq \delta$  en  $\beta > 0$  dan laat  $2 \cdot 11^{2\beta+2\delta}(b'd')^2 = 11^{2\delta}(ad')^2 + 11^{2\beta+1}(b'c)^2$  zien dat  $a$  deelbaar is door 11, een tegenspraak.

Stel  $0 \geq \beta < \delta$ , dan laat  $2 \cdot 11^{2\delta-1}(b'd')^2 = 11^{2\delta-2\beta-1}(ad')^2 + (b'c)^2$  zien dat  $a$  of  $c$  deelbaar is door 11, want beide kanten van de gelijkheid moeten hetzelfde aantal factoren 11 hebben, en dat leidt ook tot een tegenspraak.

Hiermee is de claim bewezen.

Als we nu kijken in  $\mathbb{Z}/11\mathbb{Z}$ , dan wordt de gelijkheid  $2(bd)^2 \equiv (ad)^2 \pmod{11}$ . Uit het feit dat  $b$  en  $d$  niet deelbaar zijn door 11 volgt dan dat  $2 = \chi^2$  voor een  $\chi \in \mathbb{Z}/11\mathbb{Z}$ . Echter, de kwadraten in  $\mathbb{Z}/11\mathbb{Z}$  zijn de restklassen van 0, 1, 4, 9, 5, 3, en we zien dat de restklasse van 2 niet een kwadraat is in  $\mathbb{Z}/11\mathbb{Z}$ . Deze tegenspraak bewijst dat er geen  $u, v \in \mathbb{Q}$  bestaan met  $2 = u^2 + 11v^2$ .

- (b) We zien dat  $23 = (\frac{9}{2})^2 + 11(\frac{1}{2})^2$ , want  $81 + 11 = 92 = 4 \cdot 23$ .

Elke lijn gegeven door  $(X - 9/2) + \lambda(Y - 1/2)$  geeft twee snijpunten met de gegeven kegelsnede; één ervan is  $P = (9/2, 1/2)$ ; de ander,  $R_\lambda$ , is ook gelegen in  $\mathbb{Q}^2$  voor elke  $\lambda \in \mathbb{Q}$  en  $R_\lambda$  is verschillend van  $P$  voor  $\lambda \neq 1/9$ . Bovendien geldt voor  $\lambda \neq \lambda'$  dat  $R_\lambda \neq R_{\lambda'}$ . We zien dat de verzameling  $\{R_\lambda | \lambda \in \mathbb{Q}\}$ , die in ieder geval een deelverzameling is van de verzameling oplossingen, oneindig is.

### Opmerkingen

- Hier zijn nog een paar oplossingen:  $(14/3, 1/3), (6/5, 7/5), (17/6, 7/6), (62/15, 11/15)$ .
- De vergelijking  $23 = xx + 11yy$  komt voor in de brief van Gauss op 30 april 1807, een prachtig document. Het is de eerste brief aan M. LeBlanc nadat Gauss weet dat onder dit pseudoniem de persoon Sophie Germain tot nu met hem correspondeerde. Gauss merkt op dat deze vergelijking geen gehele oplossingen heeft, maar dat  $15^{11} + 8^{11} = h^2 + 11f^2$  wel een gehele oplossing heeft.



## Optimize your career<sup>+</sup>

Bij ORTEC wordt wereldwijd gewerkt aan complexe optimalisatievraagstukken in diverse logistieke sectoren. Onze medewerkers helpen klanten gefundeerde beslissingen te nemen met gebruik van wiskundige modellen en het toepassen van simulatie- en optimalisatie-technieken.

Wereldwijd maken meer dan duizend bedrijven gebruik van onze producten en dienstverlening zoals BP, Coca-Cola Enterprises, TNT, Ahold en KLM.

ORTEC is een professionele, jonge organisatie met volop doorgroeimogelijkheden. Tijdens of na je studie kun je bij ons aan de slag. Je wordt direct op projecten ingezet en krijgt veel eigen verantwoordelijkheid. Wij bieden een werkomgeving met voldoende ruimte om je talenten te ontwikkelen binnen jouw interesse-gebied, zowel nationaal als internationaal.

Spreekt dit je aan en volg je een studie Technische bestuurskunde, Econometrie, Operationele Research, Informatica of Wiskunde of heb je deze voltooid en heb je affiniteit met statistische modellen en de logistieke wereld, dan zit je bij ORTEC goed!

Heb je interesse in een studie gerelateerde baan, afstudeerstage of baan bij ORTEC, kijk dan op onze website [www.ortec.com/carriere](http://www.ortec.com/carriere) voor meer informatie of laat je gegevens achter.



ORTEC en ORTEC Consulting  
Houtsingel 5  
2719 EA Zoetermeer  
Tel.: 0182-540 500

[recruitment@ortec.com](mailto:recruitment@ortec.com)

[www.ortec.com](http://www.ortec.com)  
[www.ortec-consulting.com](http://www.ortec-consulting.com)

---

## 2. Zak dobbelstenen

*Harold de Boer, Transtrend*

---

In een niet-doorzichtige zak zitten twee soorten dobbelstenen. Een fractie  $p$  (met  $0 < p < 1$ ) wordt gevormd door de standaard kubussen met op de zijden de getallen 1 tot en met 6. De overige dobbelstenen zijn octaëders met op de zijden de getallen 1 tot en met 7 en op de achtste zijde het gehele getal  $a$ . Alle dobbelstenen zijn zuiver.

De stochastische variabele,  $X$ , die afhankelijk is van de parameters  $p, a, M$  en  $N$  wordt gedefinieerd door het volgende kansexperiment.

We trekken blind een dobbelsteen uit de zak. Als dat een kubus is, werpen we  $M$  maal met deze dobbelsteen en noteren we het gemiddelde aantal ogen. Als de getrokken dobbelsteen een octaëder is, werpen we  $N$  maal met deze dobbelsteen en noteren het gemiddelde van het dan geworpen aantal ogen.

Onder welke voorwaarden convergeert de verdeling van  $X$  voor oplopende waarden van  $M$  en  $N$  naar een normale verdeling.

Kies uit:

- (a) In alle gevallen
- (b) Alleen voor specifieke waarden voor  $p$ , ongeacht de waarden van  $a, M$  en  $N$  (zolang  $M$  en  $N$  maar oplopen). Geef het waardebereik van  $p$ .
- (c) Alleen voor specifieke waarden voor  $a$ , ongeacht de waarden van  $p, M$  en  $N$  (zolang  $M$  en  $N$  maar oplopen). Geef het waardebereik van  $a$ .
- (d) Alleen bij een specifieke relatie tussen  $M$  en  $N$ , ongeacht de waarden van  $p$  en  $a$ . Geef deze relatie tussen  $M$  en  $N$ .
- (e) Alleen bij specifieke condities aan  $p$  en  $a$ , ongeacht de waarden van  $M$  en  $N$  (zolang  $M$  en  $N$  maar oplopen). Geef deze condities aan  $p$  en  $a$ .
- (f) Alleen bij specifieke condities aan  $p, M$  en  $N$ , ongeacht de waarde van  $a$ . Geef deze condities.
- (g) Alleen bij specifieke condities aan  $a, M$  en  $N$ , ongeacht de waarde van  $p$ . Geef deze condities.
- (h) Alleen bij specifieke condities aan  $p, a, M$  en  $N$ . Geef deze condities.
- (i) Onder geen enkele voorwaarde

Verklaar hierbij het antwoord.

### **Uitwerking.**

Definieer als  $Y_M$  de stochastische variabele die bepaald wordt door het gemiddelde van  $M$  worpen met een zuivere kubische dobbelsteen en als  $Z_N$  de stochastische variabele die bepaald wordt door het gemiddelde van  $N$  worpen met een zuivere achthoekige dobbelsteen.

Omdat opeenvolgende worpen met eenzelfde dobbelsteen onderling onafhankelijk gelijk verdeeld zijn met een eindige variantie (dit vereist  $a < \infty$ ), is voor  $Y_M$  en  $Z_N$  de centrale limietstelling

van toepassing. Bij oplopende waarden voor  $M$  en  $N$  convergeren deze beide naar een normale verdeling met als verwachtingswaardes:

$$\mathbb{E}(Y_M) = \mathbb{E}(Y_1)$$

en

$$\mathbb{E}(Z_N) = \mathbb{E}(Z_1)$$

en als varianties:

$$\text{Var}(Y_M) = \frac{1}{M} \text{Var}(Y_1)$$

en

$$\text{Var}(Z_N) = \frac{1}{N} \text{Var}(Z_1)$$

Voor  $p = 0$  en  $p = 1$  convergeert hiermee  $X$  ook naar een normale verdeling bij oplopende  $M$  en  $N$ , voor elke eindige waarde van  $a$ . Maar door de eis  $0 < p < 1$  worden deze mogelijkheden expliciet uitgesloten.

Voor alle wel toegelaten waarden van  $p$  convergeert  $X$  bij oplopende waarden van  $M$  en  $N$  naar een menging van twee normale verdelingen (die van  $Y_M$  en  $Z_M$ ). Let op: een mening van twee verdelingen is iets fundamenteel anders dan een somverdeling. De vraag is nu dus: onder welke voorwaarden is de mening van twee normale verdelingen normaal verdeeld?

Het zal meteen duidelijk zijn dat moet gelden dat  $\mathbb{E}(Y_M) = \mathbb{E}(Z_N)$  en daarmee dus  $\mathbb{E}(Y_1) = \mathbb{E}(Z_1)$ . Immers, bij oplopende  $M$  en  $N$  convergeren de varianties van  $Y_M$  en  $Z_N$  naar 0, en daarmee de verdeling van  $X$  naar een discrete verdeling met een kans  $p$  op een uitkomst  $\mathbb{E}(Y_1)$  en een kans  $(1 - p)$  op een uitkomst  $\mathbb{E}(Z_1)$ . De eis  $\mathbb{E}(Y_1) = \mathbb{E}(Z_1)$  vereist  $a = 0$ .

Er moet echter eveneens gelden dat  $\text{Var}(Y_M) = \text{Var}(Z_N)$ . De menging van twee normale verdelingen met hetzelfde gemiddelde maar met een verschillende variantie geeft namelijk een verdeling met een kurtosis<sup>1</sup> groter dan 3 en is daarmee dus niet normaal.

Nu even rekenen:

$$\text{Var}(Y_1) = \frac{1}{6}((5/2)^2 + (3/2)^2 + (1/2)^2 + (1/2)^2 + (3/2)^2 + (5/2)^2) = \frac{35}{12}$$

evenzo

$$\text{Var}(Z_1) = \frac{63}{12}$$

Dus de eis  $\text{Var}(Y_M) = \text{Var}(Z_N)$  vereist  $\frac{1}{M} \frac{35}{12} = \frac{1}{N} \frac{63}{12}$ . Dit geeft dus de eis:

$$\frac{M}{N} = \frac{5}{9}$$

Het juiste antwoord is dus **(g)** met als voorwaarden:

$$a = 0$$

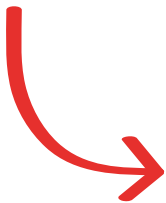
$$\frac{M}{N} = \frac{5}{9}$$

---

<sup>1</sup>Het begrip kurtosis is een maat voor 'piekvormigheid'. De normale verdeling heeft een kurtosis van 0.

# TALENT&PRO&MARLOES

Het is een mooi citaat waar we bij Talent&Pro oprecht in geloven. Jouw persoonlijke ontwikkeling staat centraal bij Talent&Pro. In de eerste jaren van je carrière word je door ons begeleid en we helpen je passies en talenten te ontdekken, zodat je gericht kunt werken aan jouw ambities.



*"Ik zie T&P niet als mijn werkgever, maar als mijn partner. We werken voor elkaar."*

**Marloes Lodder**  
Actuarieel Professional  
bij Talent&Pro sinds 2009

## Talent&Pro?

Talent&Pro is al bijna vijftien jaar een toonaangevende financiële detacheerder in Nederland. Binnen onze sectoren Verzekeringen, Banken, Pensioenfondsen en Actuarieel werken meer dan 400 toptalenten en professionals voor gezichtsbepalende financiële opdrachtgevers. Toegewijde hbo'ers en wo'ers in vaste dienst, die onder de streep zichtbaar een verschil maken. Omdat ze verder denken. Meer doen.

**Bancair**  
**Verzekeringen**  
**Actuarieel**  
**Pensioen+Leven**

Vind je het heerlijk om met je neus in de cijfers, formules en wiskundige berekeningen te zitten en ben jij een (bijna) afgestudeerd bèta-talent? Dan is het actuariële traject bij Talent&Pro echt iets voor jou! In het Actuariële vakgebied pas je jouw wiskundig inzicht toe op vraagstukken in het bedrijfsleven. Talent&Pro biedt jou de mogelijkheid om de opleiding tot Actuarieel Rekenaar, Analist en Actuaris te volgen.

Gemiddeld werk je per jaar aan 2 verschillende opdrachten bij onze relaties in het verzekeringswezen, bij pensioenfondsen en actuariële adviesbureaus. Daarnaast volg je vaardigheidstrainingen en krijg je persoonlijke coaching om je te ontwikkelen tot een zeer ervaren professional. Net zoals Marloes.

## Interesse?

Ga naar [www.talent-pro.com](http://www.talent-pro.com) en solliciteer.



**Bright people, smart results**



TALENT&PRO



---

### 3. Een functie op bomen

Prof. dr. G.L.M. (Gunther) Cornelissen, Universiteit Utrecht

---

Stel dat  $T$  een samenhangende boom<sup>1</sup> is en  $\nu: V(T) \rightarrow \mathbf{R}$  een functie van de hoekpunten van  $T$  naar de reële getallen. Als  $A$  een deelverzameling is van  $V(T)$ , definieer dan

$$\nu(A) := \sum_{x \in A} \nu(x).$$

Neem aan dat  $\nu(T) = 1$ .

- (a) Stel dat  $c > 0$  een constante is en dat voor een hoekpunt  $x \in V(T)$  geldt dat  $\nu(x) < 1 - c \deg(x)$ . Toon aan dat  $T - x$  minstens één samenhangingscomponent<sup>2</sup>  $C$  heeft met  $\nu(C) > c$ .
- (b) Stel dat  $c > 0$  een constante is en dat voor *alle* hoekpunten  $x \in V(T)$  geldt dat  $\nu(x) < 1 - c \deg(x)$ . Toon aan dat er een kant  $e \in E(T)$  bestaat zodat de twee samenhangingscomponenten  $T_1(e)$  en  $T_2(e)$  van  $T - e$  voldoen aan zowel  $\nu(T_1(e)) > c$  als  $\nu(T_2(e)) > c$ .

#### Uitwerking.

- (a) Stel dat  $C_1, \dots, C_r$  de samenhangingscomponenten zijn van  $T - x$ . Merk eerst op dat  $r = \deg(x)$  omdat  $T$  samenhangend is. Nu is

$$\nu(T - x) = \nu(T) - \nu(x) = 1 - \nu(x),$$

omdat  $\nu(T) = 1$ . Uit de hypothese dat  $\nu(x) < 1 - c \deg(x)$  volgt dus dat

$$c \deg(x) < \nu(T - x).$$

Anderzijds is

$$\nu(T - x) = \sum_{i=1}^{\deg(x)} \nu(C_i) \leq \deg(x) \max \nu(C_i).$$

1

- Een *graaf*  $G$  bestaat uit een eindige verzameling  $V(G)$  van *hoekpunten* en een eindige verzameling  $E(G)$  van *kanten*, waarbij een kant een ongeordend paar van ongelijke hoekpunten is. Je kan een graaf tekenen door voor ieder hoekpunt een punt in het vlak te tekenen, en voor iedere kant de twee corresponderende hoekpunten te verbinden door een lijn. De *graad*  $\deg(x)$  van een hoekpunt  $x \in V(G)$  is het aantal kanten waartoe het hoekpunt behoort.
- Een *deelgraaf*  $G'$  van  $G$  is een graaf met  $V(G') \subseteq V(G)$  en  $E(G') \subseteq E(G)$ . Voor  $x \in V(G)$  is  $G - x$  bij definitie de deelgraaf van  $G$  met  $V(G - x) := V(G) - \{x\}$  en als kanten precies alle kanten uit  $E(G)$  die  $x$  niet bevatten. Voor  $e \in E(G)$  is  $G - e$  bij definitie de deelgraaf van  $G$  met  $V(G - e) := V(G)$  en  $E(G - e) := E(G) - \{e\}$ .
- Een *pad* van  $x_1$  naar  $x_r$  is een deelgraaf  $P$  van  $G$  van de vorm  $V(P) = \{x_1, \dots, x_r\}$  met  $E(P) = \{\{x_1, x_2\}, \{x_2, x_3\}, \dots, \{x_{r-1}, x_r\}\}$  (met alle kanten verschillend).
- Een pad is een *cykel* als  $x_r = x_1$ .
- Een *boom* is een graaf zonder cyclen.
- Een graaf is *samenhangend* als er voor ieder paar hoekpunten  $x, y$  er een pad is van  $x$  naar  $y$  in  $G$ .

<sup>2</sup>De *samenhangingscomponenten* van een graaf zijn de maximale samenhangende deelgrafan.

Bijgevolg is ook

$$c \deg(x) < \deg(x) \max \nu(C_i),$$

dus is er een  $i$  zodat  $\nu(C_i) > c$ .

- (b) Kies, voor iedere vaste  $x \in V(T)$ , een samenhangingscomponent  $C_x$  van  $T - x$  waarvoor  $\nu(C_x) > c$  (die bestaat wegens opgave 1). Stel dat  $e_x$  de kant is die  $x$  met een punt  $y_x$  uit  $C_x$  verbindt. Orienteer  $e_x$  van  $x$  naar  $y_x$ . Op die manier ontstaan  $|V(T)|$  verschillende georiënteerde kanten in  $T$ . Omdat  $T$  een boom is, zijn er  $|V(T)| - 1$  kanten (zonder oriëntatie), dus tenminste één daarvan wordt twee keer georiënteerd. Voor een dergelijke kant  $e$  is dan zowel  $\nu(T_1(e)) > c$  als ook  $\nu(T_2(e)) > c$ .

**Opmerking.** De bewering in Opgave (b) komt uit het proefschrift van Janne Kool (Utrecht, 2013), en het bewijs in de uitwerking komt van Omid Amini (ENS, Parijs).



# NOTHING BEATS WINNING

**Do you thrive on outsmarting  
your competition?**

Flow Traders is looking for Junior Traders with excellent mathematical and analytical skills combined with an interest in global financial markets. In this challenging position you manage and optimize our daily position in a wide range of financial products. If you want to be part of our winning team, don't hesitate to sign up for our monthly trading challenge at [www.flowtraders.com](http://www.flowtraders.com)

For more information call Dainahara Polonia at 020 7996799.

Flow Traders is an international leading trading house.

FLOW ■ TRADERS

Amsterdam • New York • Singapore

---

#### 4. Vierkant met hoekpunten

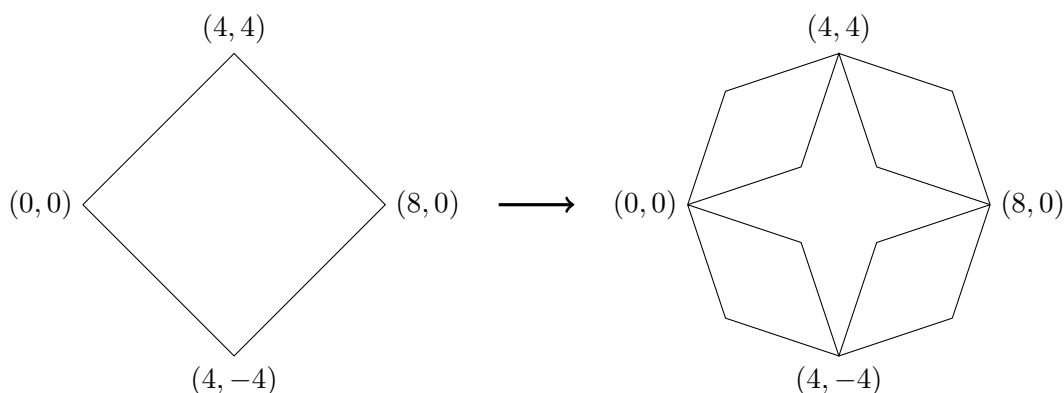
*Prof. dr. R. (Ronald) Meester, Vrije Universiteit*

---

Beschouw het vierkant met hoekpunten  $(0, 0)$ ,  $(4, 4)$ ,  $(8, 0)$  en  $(4, -4)$ . Laat  $p \in (0, 1)$  en gooi, voor iedere zijde van het vierkant, een munt die zodanig is ontworpen dat kop boven komt met kans  $p$ , en munt met kans  $1 - p$ . Als kop boven komt, laten we de desbetreffende zijde staan, als munt boven komt laten we hem weg. Laat nu  $a_1(p)$  de kans zijn dat in de (toevallige) figuur die dan ontstaat,  $(0, 0)$  nog steeds verbonden is met  $(8, 0)$ .

Stel nu eens dat we niet beginnen met het vierkant zoals boven, maar met een figuur waarin elke zijde van het vierkant vervangen is door twee parallel lopende paden van het begin- naar het eindpunt van de zijde, elk ter lengte 2. Om concreet te zijn: de zijde die van  $(0, 0)$  naar  $(4, 4)$  loopt wordt vervangen door vier lijnen: (1) van  $(0, 0)$  naar  $(3, 1)$ , (2) van  $(3, 1)$  naar  $(4, 4)$ , (3) van  $(0, 0)$  naar  $(1, 3)$ , en (4) van  $(1, 3)$  naar  $(4, 4)$ . Voor de andere zijdes van het oorspronkelijke vierkant doen we hetzelfde. Opnieuw laten we elk van de 16 lijnstukken die we in deze figuur hebben met kans  $p$  staan, en gooien we hem met kans  $1 - p$  weg. We laten  $a_2(p)$  de kans zijn dat in de nu verkregen figuur punt  $(0, 0)$  verbonden is met  $(8, 0)$ .

Op deze manier kunnen we verder gaan, elke keer een lijnstuk vervangend door 4 lijnstukken die tezamen twee parallelle paden ter lengte 2 vormen van het begin- naar het eindpunt van het lijnstuk. Op deze manier definiëren we de kansen  $a_n(p)$ , voor  $n = 1, 2, \dots$



**Opgave:** Laat zien dat er een getal  $r \in (0, 1)$  bestaat zodanig dat

- (a) voor alle  $p > r$ ,  $\lim_{n \rightarrow \infty} a_n(p) = 1$ ;
- (b) voor alle  $p < r$ ,  $\lim_{n \rightarrow \infty} a_n(p) = 0$ ;
- (c)  $\lim_{n \rightarrow \infty} a_n(r) \in (0, 1)$ ,

en bepaal de exacte waarde van  $r$ .

#### **Uitwerking.**

Een elementaire berekening laat zien dat  $a_1(p) = 2p^2 - p^4$ . Als we nu  $f(p) = 2p^2 - p^4$  stellen, dan is dus  $a_1(p) = f(p)$ , en kunnen we eenvoudig inzien dat  $a_2(p) = f(a_1(p))$ . Immers, na twee stappen zijn de enkele lijnstukken vervangen door een (geschaalde) kopie van de oorspronkelijke figuur, dus na twee stappen is de succeskans als voorheen, met dat verschil dat  $p$  vervangen wordt door  $a_1(p)$ . Deze redenering is door te zetten en dat levert op dat

$$a_n(p) = f(a_{n-1}(p)).$$

De iteratiefunctie  $f$  voldoet aan  $f(0) = 0$ ,  $f(1) = 1$ . Aangezien de afgeleide van  $f$  in 0 en 1 allebei 0 is, heeft de vergelijking  $f(x) = x$  nog een derde oplossing in  $(0, 1)$ . Het is eenvoudig te zien dat deze oplossing  $r := -\frac{1}{2} + \frac{1}{2}\sqrt{5}$  is. Onmiddellijk is in te zien dat voor  $p < r$  de limiet 0 is, en voor  $p > r$  de limiet 1 is. Als  $p = r$ , dan geldt dat  $a_n(r) = r$  voor alle  $n$ .



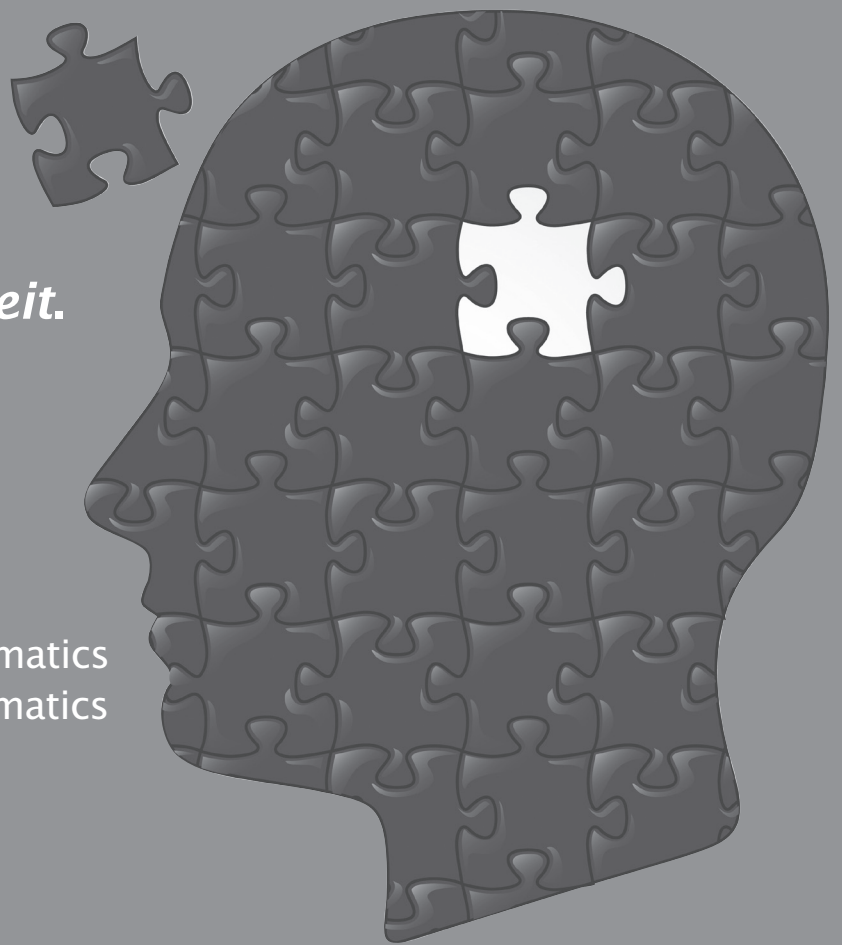
# Wat ga jij na je bachelor doen?

*Van het analyseren van bedrijfsproblemen tot het zoeken naar patronen in hersenactiviteit.*

Masteropleidingen aan de Vrije Universiteit Amsterdam:

- Mathematics
- Business Mathematics and Informatics
- Stochastics and Financial Mathematics

[www.vu.nl/masteropleidingen](http://www.vu.nl/masteropleidingen)



Meer perspectief

vrije Universiteit amsterdam



---

## 5. Machten van twee

*Prof. dr. H.W. (Hendrik) Lenstra, Universiteit van Amsterdam*

---

Bewijs dat er reële getallen  $a_0, a_1, \dots, a_8$  zijn, niet alle 0, zodanig dat de veelterm  $\sum_{i=0}^8 a_i X^{2^i}$  deelbaar is door  $X^8 - X^3 - 1$ .

### **Uitwerking.**

Laat de rest van  $X^{2^i}$  bij deling door  $X^8 - X^3 - 1$  gelijk zijn aan  $r_i$ ; dus elke  $r_i$  is een polynoom van graad kleiner dan 8. Omdat de verzameling polynomen van graad kleiner dan 8 een 8-dimensionale vectorruimte is, zijn de negen polynomen  $r_0, r_1, \dots, r_8$  lineair afhankelijk, dus er zijn reële getallen  $a_0, a_1, \dots, a_8$ , niet alle 0, zodanig dat  $\sum_{i=0}^8 a_i r_i = 0$ . Dan geldt  $\sum_{i=0}^8 a_i X^{2^i} = \sum_{i=0}^8 a_i (X^{2^i} - r_i)$ , en dit is deelbaar door  $X^8 - X^3 - 1$  omdat elke  $X^{2^i} - r_i$  het is.

# Knap staaltje denkwerk



## Weet jij al wat je gaat doen na je bachelor? Wil jij...

... zelf bepalen hoe je master er uit komt te zien? (0 verplichte vakken!)

... je wiskunde ook gebruiken buiten de wetenschappelijke wereld? (Mogelijkheid tot combinatiemasters richting bedrijfsleven, onderwijs of wetenschapscommunicatie.)

... over de grenzen van Nederland heen kijken? (Internationale omgeving, uitwisselingsprogramma's zoals ALGANT voor algebraïci.)

... niet verdwijnen in de massa? (Persoonlijk contact met al je docenten in een kleinschalige opleiding.)

... onderdeel uitmaken van een toonaangevend instituut? (Zowel in de fundamentele als in de toegepaste wiskunde!)

**Dan is een wiskunde master aan de Universiteit Leiden iets voor jou!**

Kijk voor meer informatie op [www.mastersinleiden.nl/wiskunde](http://www.mastersinleiden.nl/wiskunde).



**Universiteit  
Leiden**

---

## 6. Buurloze binaire getallen

*dr. G.W.Q. (Quintijn) Puite, Technische Universiteit Eindhoven - Hogeschool Utrecht*

---

In deze opgave bestuderen we een getalstelsel dat lijkt op dat van de binaire getallen, maar dat in twee opzichten anders is. Allereerst mogen de cijfers (bits), behalve  $+1$  (“positief aan”) en  $0$  (“uit”), ook  $-1$  (“negatief aan”) zijn. Ten tweede mogen er niet twee bits naast elkaar (positief en/of negatief) “aan” staan. Als voorbeeld: het getal  $7$ , dat we gewoonlijk binair schrijven als  $111$  (of bijvoorbeeld  $00000111$  als we binaire getallen van  $8$  bits bekijken), zal nu bijvoorbeeld worden geschreven als  $(1, 0, 0, -1)$ , dat staat voor  $1 \cdot 8 + 0 \cdot 4 + 0 \cdot 2 + (-1) \cdot 1$ . En  $(-1, 0, 0, 1)$  staat juist voor  $-7$ . In deze opgave voeren we dit getalstelsel formeel in en bewijzen we dat we hiermee *alle* gehele getallen (ook de negatieve dus) uniek kunnen weergeven (op beginnellen na).

De mogelijke bits zijn dus de cijfers  $-1$ ,  $0$  en  $1$ . Een rijtje van  $n$  bits  $(\mu_{n-1}, \mu_{n-2}, \dots, \mu_1, \mu_0)$  heet *correct* als het voldoet aan de eis dat voor alle  $i = 1, 2, \dots, n-1$  geldt dat  $\mu_i = 0$  of  $\mu_{i-1} = 0$ . Zo is  $(0, -1, 0, 0, 1, 0)$  wel een correct rijtje van  $6$  bits, maar  $(-1, 0, 0, 1, -1, 0)$  niet en  $(1, 0, 1, 0, 1, 1)$  ook niet.

- (a) Bewijs voor alle gehele  $n \geq 1$  dat het aantal correcte rijtjes van  $n$  bits gelijk is aan  $\frac{4}{3} \cdot 2^n - \frac{1}{3} \cdot (-1)^n$ .

Aan een correct rijtje van  $n$  bits  $(\mu_{n-1}, \mu_{n-2}, \dots, \mu_1, \mu_0)$  kennen we nu het gehele getal

$$N = \sum_{i=0}^{n-1} \mu_i 2^i \text{ toe; we noemen het rijtje dan een } \textit{buurloze schrijfwijze} \text{ van } n \text{ bits voor } N.$$

Zo zijn  $(1, 0, 0, -1)$  en  $(0, 0, 0, 0, 1, 0, 0, -1)$  buurloze schrijfwijzes van  $4$  respectievelijk  $8$  bits voor het getal  $7$ .

- (b) Bewijs voor alle  $N \in \mathbb{Z}$  dat er voor voldoende grote  $n \geq 1$  precies één buurloze schrijfwijze van  $n$  bits voor  $N$  is.

### Uitwerking.

- (a) Noem  $t_n$  het aantal correcte rijtjes van  $n$  bits en noem de gegeven formule  $f(n) = \frac{4}{3} \cdot 2^n - \frac{1}{3} \cdot (-1)^n$ . We moeten bewijzen dat voor alle gehele  $n \geq 1$  geldt dat  $t_n = f(n)$ .

De correcte rijtjes vormen een deelverzameling van de  $3^n$  rijtjes van  $n$  bits. Omdat voor  $n = 1$  de eis leeg is, zijn alle rijtjes van  $1$  bit correct. Dus  $t_1 = 3^1 = 3$ . Anderzijds is  $f(1) = \frac{4}{3} \cdot 2 - \frac{1}{3} \cdot (-1) = \frac{8}{3} + \frac{1}{3} = 3$ , dus  $t_1 = f(1)$ .

Voor  $n = 2$  houdt de eis in dat  $\mu_1 = 0$  of  $\mu_0 = 0$ , oftewel: het mag niet zo zijn dat  $\mu_1 \neq 0$  en  $\mu_0 \neq 0$ . Er zijn dus precies  $2 \cdot 2 = 4$  incorrecte rijtjes van  $2$  bits, dus  $t_2 = 3^2 - 4 = 5$ . Anderzijds is  $f(2) = \frac{4}{3} \cdot 2^2 - \frac{1}{3} \cdot (-1)^2 = \frac{16}{3} - \frac{1}{3} = 5$ , dus  $t_2 = f(2)$ .

Stel nu dat  $n \geq 3$ . De correcte rijtjes van  $n$  bits beginnen met een  $0$ ,  $1$  of  $-1$ . Als we de  $0$  weghalen, houden we steeds een ander correct rijtje over van  $n-1$  bits, en op deze manier kunnen we elk correct rijtje van  $n-1$  bits krijgen. Als we de  $1$  weghalen, houden we ook steeds een ander correct rijtje over van  $n-1$  bits, maar in dat geval begint dit kortere rijtje met een  $0$  (want naast de  $1$  of  $-1$  staat nooit een andere  $1$  of  $-1$ ). Halen we die ook weg, dan houden we steeds een ander correct rijtje over van  $n-2$  bits, en op deze manier kunnen we elk correct rijtje van  $n-2$  bits krijgen. Voor de rijtjes van  $n$  bits die beginnen met  $-1$ , geldt hetzelfde. Al met al zien we dat  $t_n = t_{n-1} + 2t_{n-2}$ .

We laten nu zien dat  $f(n)$  ook aan deze recurrente betrekking voldoet:

$$\begin{aligned} f(n-1) + 2f(n-2) &= \left(\frac{4}{3} \cdot 2^{n-1} - \frac{1}{3} \cdot (-1)^{n-1}\right) + 2\left(\frac{4}{3} \cdot 2^{n-2} - \frac{1}{3} \cdot (-1)^{n-2}\right) \\ &= \frac{4}{3} \cdot (2^{n-1} + 2 \cdot 2^{n-2}) - \frac{1}{3} \cdot ((-1)^{n-1} + 2 \cdot (-1)^{n-2}) \\ &= \frac{4}{3} \cdot \left(\frac{1}{2} \cdot 2^n + \frac{2}{4} \cdot 2^n\right) - \frac{1}{3} \cdot (-1 \cdot (-1)^n + 2 \cdot (-1)^n) \\ &= \frac{4}{3} \cdot 2^n - \frac{1}{3} \cdot (-1)^n = f(n). \end{aligned}$$

Omdat ook  $t_1 = f(1)$  en  $t_2 = f(2)$ , volgt nu met inductie dat  $t_n = f(n)$  voor alle  $n \geq 1$ .

- (b) Kies  $n \geq 1$  vast en stel dat  $\sum_{i=0}^{n-1} \lambda_i 2^i = \sum_{i=0}^{n-1} \mu_i 2^i$  geldt voor twee verschillende correcte rijtjes bits  $\lambda_i$  en  $\mu_i$ . Door weghalen van gelijke beginbits, mogen we veronderstellen dat  $\lambda_{n-1} \neq \mu_{n-1}$ , zeg  $\lambda_{n-1} < \mu_{n-1}$ .

We bekijken eerst het geval  $\lambda_{n-1} = 0$  en  $\mu_{n-1} = 1$ . Het grootste getal dat met  $\lambda_{n-1} = 0$  te maken is, is  $2^{n-2} + 2^{n-4} + \dots$ . Het kleinste getal dat te maken is met  $\mu_{n-1} = 1$  is gelijk aan  $2^{n-1} - 2^{n-3} - 2^{n-5} - \dots$ . Omdat

$$2^{n-1} > 2^{n-1} - 1 = 2^{n-2} + 2^{n-3} + 2^{n-4} + 2^{n-5} + \dots,$$

is het grootste getal dat met  $\lambda_{n-1} = 0$  te maken is, nog steeds kleiner dan het kleinste getal dat te maken is met  $\mu_{n-1} = 1$ , in tegenspraak met  $\sum_{i=0}^{n-1} \lambda_i 2^i = \sum_{i=0}^{n-1} \mu_i 2^i$ .

Bekijk vervolgens het geval  $\lambda_{n-1} = -1$  en  $\mu_{n-1} = 0$ . Het grootste getal dat met  $\lambda_{n-1} = -1$  te maken is, is  $-2^{n-1} + 2^{n-3} + 2^{n-5} + \dots$ . Het kleinste getal dat te maken is met  $\mu_{n-1} = 0$  is gelijk aan  $-2^{n-2} - 2^{n-4} - 2^{n-6} - \dots$ . Omdat

$$-2^{n-1} < -2^{n-2} - 2^{n-3} - 2^{n-4} - 2^{n-5} - \dots,$$

is het grootste getal dat met  $\lambda_{n-1} = -1$  te maken is, nog steeds kleiner dan het kleinste getal dat te maken is met  $\mu_{n-1} = 0$ , in tegenspraak met  $\sum_{i=0}^{n-1} \lambda_i 2^i = \sum_{i=0}^{n-1} \mu_i 2^i$ .

Veronderstel ten slotte dat  $\lambda_{n-1} = -1$  en  $\mu_{n-1} = 1$ . Het grootste getal dat met  $\lambda_{n-1} = -1$  te maken is, is  $-2^{n-1} + 2^{n-3} + 2^{n-5} + \dots$ . Het kleinste getal dat te maken is met  $\mu_{n-1} = 1$  is gelijk aan  $2^{n-1} - 2^{n-3} - 2^{n-5} - \dots$ . Omdat

$$2^{n-1} > 2^{n-2} + 2^{n-3} + 2^{n-4} + 2^{n-5} + \dots \geq 2^{n-3} + 2^{n-5} + \dots,$$

is het grootste getal dat met  $\lambda_{n-1} = -1$  te maken is, negatief, en het kleinste getal dat te maken is met  $\mu_{n-1} = 1$  juist positief, in tegenspraak met  $\sum_{i=0}^{n-1} \lambda_i 2^i = \sum_{i=0}^{n-1} \mu_i 2^i$ .

We concluderen dat elk getal dus hooguit één buurloze schrijfwijze van  $n$  bits heeft. Anders gezegd, de functie

$$\Phi: (\mu_{n-1}, \mu_{n-2}, \dots, \mu_1, \mu_0) \mapsto \sum_{i=0}^{n-1} \mu_i 2^i$$

is injectief als functie van correcte rijtjes van  $n$  bits naar  $\mathbb{Z}$ .

Voor oneven  $n$  is het maximale getal dat wordt bereikt  $N_{\max} = 2^{n-1} + 2^{n-3} + \dots + 2^2 + 2^0 = \frac{2^{n+1}-1}{4-1} = \frac{2}{3} \cdot 2^n - \frac{1}{3}$  en het minimale getal  $-N_{\max}$ . De verzameling  $\{-N_{\max}, -N_{\max} + 1, \dots, 0, \dots, N_{\max}\}$  bevat  $2N_{\max} + 1 = \frac{4}{3} \cdot 2^n - \frac{2}{3} + 1 = \frac{4}{3} \cdot 2^n + \frac{1}{3}$  elementen.

Voor even  $n$  is het maximale getal dat wordt bereikt  $N_{\max} = 2^{n-1} + 2^{n-3} + \dots + 2^3 + 2^1 = \frac{2^{n+1}-2}{4-1} = \frac{2}{3} \cdot 2^n - \frac{2}{3}$  en het minimale getal  $-N_{\max}$ . De verzameling  $\{-N_{\max}, -N_{\max} + 1, \dots, 0, \dots, N_{\max}\}$  bevat  $2N_{\max} + 1 = \frac{4}{3} \cdot 2^n - \frac{4}{3} + 1 = \frac{4}{3} \cdot 2^n - \frac{1}{3}$  elementen.



We kunnen  $\Phi$  dus opvatten als een functie van correcte rijtjes van  $n$  bits naar de verzameling  $\{-N_{\max}, -N_{\max} + 1, \dots, 0, \dots, N_{\max}\}$  (i.p.v.  $\mathbb{Z}$ ), waarbij zowel domein als codomein cardinaliteit  $\frac{4}{3} \cdot 2^n - \frac{1}{3} \cdot (-1)^n$  hebben. Als injectieve functie is deze functie tussen twee verzamelingen van even grote cardinaliteit dus ook surjectief. Door  $n$  voldoende groot te kiezen, zien we in dat elk geheel getal wordt bereikt.

### Opmerkingen

- Na afleiden van de recurrente betrekking  $t_n = t_{n-1} + 2t_{n-2}$  ( $n \geq 3$ ) met beginwaarden  $t_1 = 3$  en  $t_2 = 5$  kan men onderdeel (a) ook als volgt afmaken. De bij deze recurrente betrekking behorende karakteristieke vergelijking luidt  $\lambda^2 - \lambda - 2 = 0$ , oftewel  $(\lambda - 2)(\lambda + 1) = 0$ , met oplossingen  $\lambda = 2$  of  $\lambda = -1$ . We vinden dus dat  $t_n = A \cdot 2^n + B \cdot (-1)^n$  voor zekere constanten  $A$  en  $B$ . Invullen van  $n = 1$  geeft  $2A - B = t_1 = 3$ , en  $n = 2$  geeft  $4A + B = t_2 = 5$ . Hieruit volgt door optellen dat  $6A = 8$ , dus  $A = \frac{4}{3}$  en vervolgens dat  $B = 2A - 3 = \frac{8}{3} - \frac{9}{3} = -\frac{1}{3}$ . We concluderen dat  $t_n = \frac{4}{3} \cdot 2^n - \frac{1}{3} \cdot (-1)^n$ .
- Hieronder ter illustratie een tabel van de getallen 1 tot en met 10 in deze notatie. Samen met de getallen  $-10$  tot en met  $0$  vormen deze de  $t_4 = 21$  getallen met een buurloze schrijfwijze van 4 bits.

| $N$ | 4 bits-binaire schrijfwijze voor $N$ | buurloze schrijfwijze van 4 bits voor $N$ |
|-----|--------------------------------------|---|
| 1   | 0001                                 | ( 0, 0, 0, 1)                             |
| 2   | 0010                                 | ( 0, 0, 1, 0)                             |
| 3   | 0011                                 | ( 0, 1, 0, -1)                            |
| 4   | 0100                                 | ( 0, 1, 0, 0)                             |
| 5   | 0101                                 | ( 0, 1, 0, 1)                             |
| 6   | 0110                                 | ( 1, 0, -1, 0)                            |
| 7   | 0111                                 | ( 1, 0, 0, -1)                            |
| 8   | 1000                                 | ( 1, 0, 0, 0)                             |
| 9   | 1001                                 | ( 1, 0, 0, 1)                             |
| 10  | 1010                                 | ( 1, 0, 1, 0)                             |

- In de literatuur staat deze notatie bekend als de *non-adjacent binary expansion* van een getal.

# Nagedacht over je carrière?



**Gebruik je bachelordiploma Technische Wiskunde en stroom door in de**

**masteropleiding Industrial and Applied Mathematics (IAM) in Eindhoven, in een high-tech omgeving**

**Als master of science in IAM speel je een essentiële rol bij nieuwe en innovatieve technologie omdat die steeds vaker gebruik maakt van wiskundige modellen.**

## **Industrial and Applied Mathematics**

- **Computational Science and Engineering**  
Complexe natuurkundige en technische processen analyseren en simuleren
- **Discrete Mathematics and Applications**  
Van crystallografische roosters tot optimalisering van netwerken en chips, van computeralgebra tot cryptografische schema's
- **Statistics, Probability, and Operations Research**  
Modellering, analyse en optimalisatie van deterministische en toevallige processen

Meer info: [www.tue.nl/masterprograms/iam](http://www.tue.nl/masterprograms/iam)

---

## 7. Lijndans

*Dr. ir. T. (Tom) Verhoeff, Technische Universiteit Eindhoven*

---

Een groep dansers staat naast elkaar op een lijn opgesteld. Van hen zijn er  $N$  geheel in het wit gekleed, één in het felrood en één in het lichtblauw. Bij hun lijndans beperken de dansbewegingen zich tot het van plaats verwisselen van twee burens op de lijn.

De dansers kunnen op allerlei volgordes op de lijn staan. We letten daarbij alleen op hun kleur. Zo kunnen met  $N = 2$  de vier dansers in twaalf volgordes op de lijn staan.

De choreograaf vraagt zich af of het mogelijk is om een lijndans te bedenken waarbij elke volgorde van opstellen precies één keer voorkomt.

- (a) Voor welke  $N \geq 0$  bestaat zo'n lijndans?
- (b) Voor welke  $N \geq 0$  bestaat een lijndans waarbij de begin- en eindopstelling ook door een buurwisseling weer in elkaar over zijn te voeren?

Bewijs uw antwoorden.

### **Uitwerking.**

Laten we eerst even tellen hoeveel volgordes er zijn. Dit aantal is de multinomiaalcoëfficiënt

$$\binom{N+2}{N \ 1 \ 1} = (N+2)(N+1) \quad (7.1)$$

Of, anders geteld: de rode danser kan op  $N+1$  plaatsen tussen de witte dansers staan, terwijl de blauwe danser daar dan weer op  $N+2$  plaatsen tussen kan gaan staan.

De vraag is als volgt te vertalen naar een vraag over grafen. De *buurwisselgraaf* van de dansgroep heeft als knopen de mogelijke opstellingen van de dansers op de lijn, waarbij twee knopen met een kant verbonden zijn wanneer de opstellingen uit elkaar verkregen kunnen worden door een buurwisseling. Figuur ?? toont de buurwisselgraaf voor  $N = 2$ . Daarbij gebruiken we de getallen 0, 1 en 2 voor de kleuren wit, rood en blauw.

Een lijndans correspondeert met een Hamiltonpad in de buurwisselgraaf, omdat een Hamiltonpad langs de kanten van de graaf elke knoop precies één keer bezoekt. Het is niet zo moeilijk om voor  $N = 2$  een Hamiltonpad in Figuur ?? te vinden (zie Figuur ??).

Een lijndans waarbij de begin- en eindopstelling ook door een buurwisseling in elkaar over zijn te voeren is triviaal voor  $N = 0$  (12 – 21), en voor  $N > 0$  correspondeert het met een Hamiltoncykel in de buurwisselgraaf. Het lukt niet om een Hamiltoncykel te vinden in bovenstaande buurwisselgraaf voor  $N = 2$ .

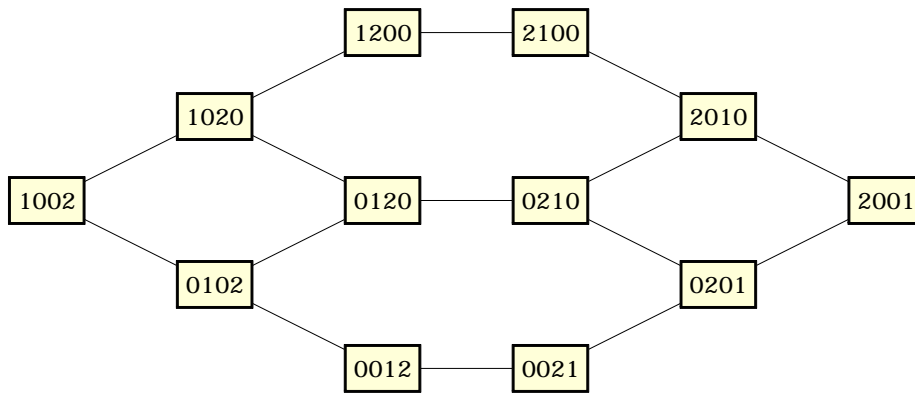
Met wat meer puzzelen kom je er achter dat er altijd een Hamiltonpad (lijndans) bestaat, maar dat alleen voor  $N = 0$  en voor oneven  $N$  er ook een Hamiltoncykel bestaat. Zie Figuur ?? voor  $N = 3$ .

De antwoorden zijn dus:

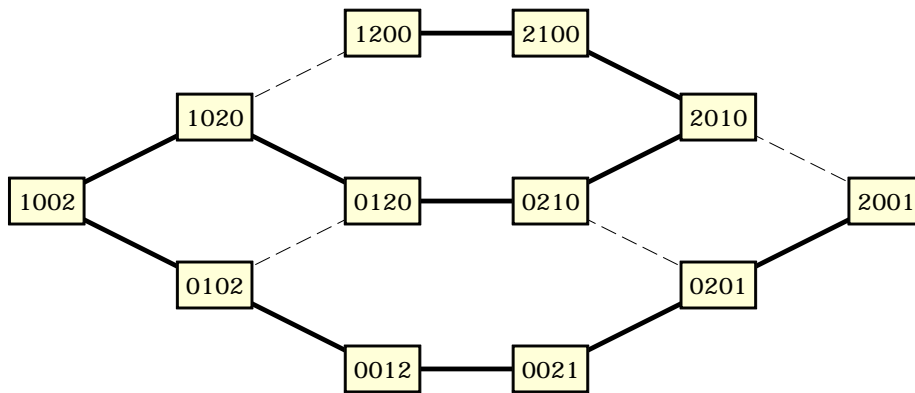
1. Voor alle  $N \geq 0$ .
2. Voor  $N = 0$  en alle oneven  $N \geq 1$ .

Hier volgen mogelijke bewijzen.

De buurwisselgrafen hebben een inductieve structuur (zie Figuur ??): De graaf voor  $N+1$  krijg je uit die voor  $N$  door

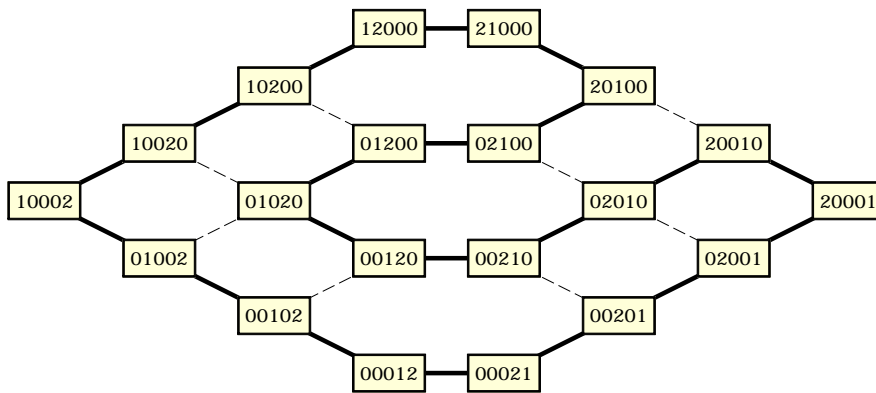


Figuur 7.1: De buurwisselgraaf voor  $N = 2$  (0 = wit, 1 = rood, 2 = blauw)

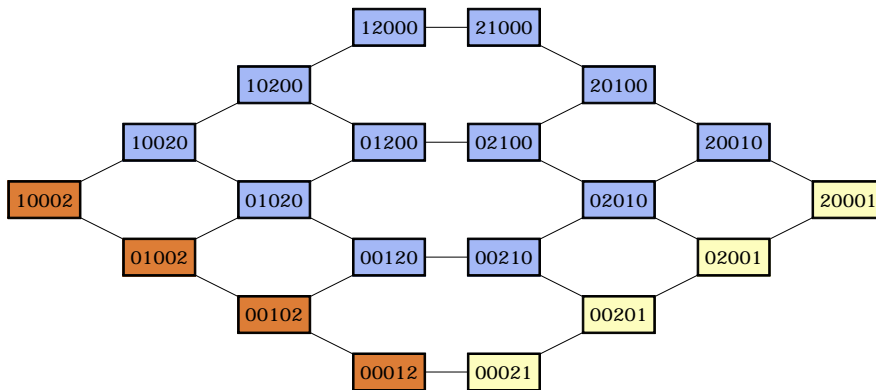


Figuur 7.2: Een Hamiltonpad in de buurwisselgraaf voor  $N = 2$

- achter elke opstelling een 0 te plakken (blauwe knopen)
- pad  $0^i 10^{N-i} 2$  ( $i = 0, \dots, N$ , rode knopen) met zijtakken toe te voegen
- pad  $0^{N-j} 20^j 1$  ( $j = 0, \dots, N$ , gele knopen) met zijtakken toe te voegen



Figuur 7.3: Een Hamiltoncykel in de buurwisselgraaf voor  $N = 3$

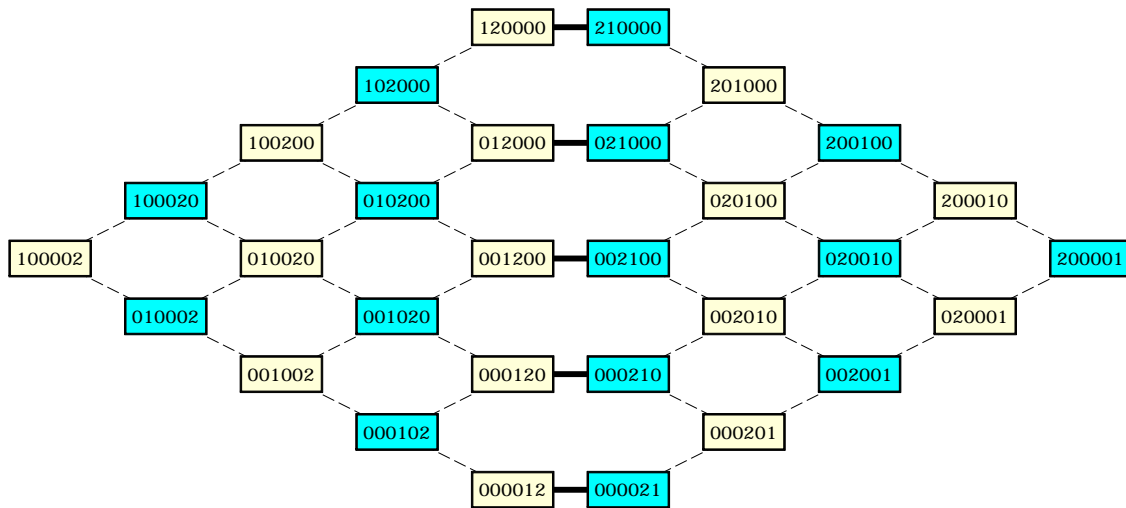


Figuur 7.4: Buurwisselgraaf voor  $N = 3$  verkregen uit die voor  $N = 2$

1. Hamiltonpad voor  $N \geq 0$ : Volg inductieve structuur; dit levert een “slang” die in  $120^N$  begint en in  $10^N 2$  of  $20^N 1$  eindigt afhankelijk van de pariteit van  $N$ .

2. Het geval  $N = 0$  is flauw. Hamiltoncykel voor oneven  $N \geq 1$ : Van  $N$  naar  $N + 2$  komt er een cykel bij (vergelijk Figuur ??), die een parallelle kant heeft met de cykel voor  $N$ , en daar dus aan gekoppeld kan worden.

Het lastigste stukje is te bewijzen dat er *geen* Hamiltoncykel bestaat voor even  $N \geq 2$ . Zie hiertoe Figuur ??.



Figuur 7.5: Buurwisselgraaf voor  $N = 4$  met bipartite kleuring

Een Hamiltoncykel steekt een aantal keer over van links naar rechts en terug over de dikke kanten. Aan de linkerkant valt zo'n cykel uiteen in een aantal paden. Elk pad links begint op een gele knoop en eindigt op een gele knoop, en verder alterneert de kleur langs zo'n pad. Aangezien er links i.h.a.  $N/2 + 1$  gele knopen meer zijn dan blauwe, zijn er ook  $N/2 + 1$  paden, die  $N + 2$  uiteinden hebben. Er zijn echter maar  $N + 1$  oversteekjes mogelijk. Een Hamiltoncykel is onmogelijk. Q.E.D.



INFORMATION  
[www.ru.nl/math](http://www.ru.nl/math)

# Mathematics (MSc)



## The department

The mathematics department currently has 17 staff members and a fluctuating population of about 20 PhD students and postdocs. This relatively small size has considerable advantages for students. You will not drown in a large student pool, and contact with staff and fellow students is pleasant and very easy to make. We take a highly personal approach! The combination of local courses and lectures offered by the national Dutch Master Program in Mathematics guarantees a broad and high-level range of topics to choose from.

## Career prospects

Practically all of our graduates find employment immediately after graduating, in a very wide range of jobs including business, academia, government and ICT.

## Research topics

Our Master's programme is closely related to the research carried out in the Institute for Mathematics, Astrophysics and Particle Physics (IMAPP), and in addition there are close research ties with the institute for Computing and Information Sciences (iCIS) and the Donders Centre for Neuroscience (DCN) at the Radboud University. Our research is embedded in the national mathematics clusters DIAMANT ([websites.math.leidenuniv.nl/diamant/](http://websites.math.leidenuniv.nl/diamant/)), GQT ([www.gqt.nl](http://www.gqt.nl)) and STAR ([www.eurandom.tue.nl/STAR/](http://www.eurandom.tue.nl/STAR/)). As is often the case the research topics are linked to individuals. We invite you to look at [www.ru.nl/math](http://www.ru.nl/math) for more information.

FOR MORE SPECIFIC INFORMATION  
contact Bernd Souvignier: [souvi@math.ru.nl](mailto:souvi@math.ru.nl)

## You can choose from the following specializations:

### Algebra and Logic

Algebraic and differential topology, algebraic logic, computer algebra in its many forms, complexity theory, affine algebraic geometry, mathematical crystallography. Furthermore, in collaboration with iCIS we offer an exciting interdisciplinary programme in the mathematical foundations of computer science.

### Mathematical Physics

Representation theory, symplectic geometry, integrable systems, special functions, topos theory, noncommutative geometry, mathematical foundations of quantum theory, quantum probability, quantum computing, quantum field theory, quantum groups.

### Applied Stochastics

Interacting stochastic systems, i.e. systems consisting of a large number of interacting and stochastically evolving components, with applications to statistical physics (gases and liquids), biology (population dynamics) and neuroscience (self-organized criticality in brain activity, random graph theory, cortical networks).

## Personal tutor for a tailor-made programme

Our Master's programme offers you considerable freedom to follow your own interests. At the beginning of the two-year programme, you choose your area of specialization and a personal tutor within that area, with whom you decide what your precise research area and package of courses at both the local and the national level will be. In the second year, you spend most of your time on your MSc dissertation in the research area of your choice. In short, we offer you a tailor-made programme.

# Mathematics (MSc)

---

## 8. Machtreksen

Prof. dr. J. (Jaap) Top, Rijksuniversiteit Groningen

---

Laat  $m$  een positief geheel getal zijn. Deze opgave gaat over een  $(2^m - 1)$ -de-machtswortel van het polynoom  $t + 1$ . Daarbij werken we over  $\mathbb{F}_2 = \mathbb{Z}/2\mathbb{Z} = \{0, 1\}$ , met als rekenregels  $0 + 0 = 1 + 1 = 0$  en  $0 + 1 = 1 + 0 = 1$  en  $0 \cdot 0 = 0 \cdot 1 = 1 \cdot 0 = 0$  en  $1 \cdot 1 = 1$ .

De collectie formele machtreksen over  $\mathbb{F}_2$  in de variabele  $t$  noteren we als  $\mathbb{F}_2[[t]]$ . Per definitie zijn deze machtreksen expressies  $\sum_{n=0}^{\infty} a_n t^n$  met alle  $a_n \in \mathbb{F}_2$ . Zulke machtreksen tellen we op volgens de regel

$$\left( \sum_{n=0}^{\infty} a_n t^n \right) + \left( \sum_{n=0}^{\infty} b_n t^n \right) = \sum_{n=0}^{\infty} (a_n + b_n) t^n$$

en we vermenigvuldigen ze als

$$\left( \sum_{n=0}^{\infty} a_n t^n \right) \cdot \left( \sum_{n=0}^{\infty} b_n t^n \right) = \sum_{n=0}^{\infty} \left( \sum_{j=0}^n a_j b_{n-j} \right) t^n.$$

Definieer verder  $S_m$  als de verzameling van alle gehele getallen  $n \geq 0$  waarvoor geldt, dat in de binaire ontwikkeling van  $n$  geen enkele macht  $2^k$  met  $k$  een positief veelvoud van  $m$  voorkomt. Zo geldt bijvoorbeeld  $15 = 1 + 2 + 2^2 + 2^3 \notin S_3$ , terwijl  $17 = 1 + 2^4 \in S_3$ .

Tenslotte beschouwen we de machtreks  $w_m \in \mathbb{F}_2[[t]]$  gegeven door

$$w_m := \sum_{n \in S_m} t^n.$$

Toon aan, dat  $w_m$  een  $(2^m - 1)$ -de-machtswortel is van  $t + 1$ .

### **Uitwerking.**

Het is voldoende om aan te tonen dat  $w_m^{2^m} = (t + 1)w_m$ .

Omdat voor elke machtreks  $\sum_{n=0}^{\infty} a_n t^n \in \mathbb{F}_2[[t]]$  geldt dat

$$\left( \sum_{n=0}^{\infty} a_n t^n \right)^2 = \sum_{n=0}^{\infty} a_n t^{2n},$$

moeten we dus bewijzen dat

$$\sum_{n \in S_m} t^{2^m n} = \left( \sum_{n \in S_m} t^n \right) + \left( \sum_{n \in S_m} t^{n+1} \right).$$

Dit is equivalent met de volgende uitspraak: elke  $n \in \mathbb{Z}_{\geq 0}$  zit ofwel in geen enkele, ofwel in precies twee van de drie verzamelingen  $S_m$  en  $1 + S_m$  en  $2^m S_m$ . En dat laat zich bijvoorbeeld goed met behulp van de binaire ontwikkeling van getallen bewijzen. Voor een niet-negatief geheel getal  $\sum a_t 2^t$  met alle  $a_t \in \{0, 1\}$  noemen we  $a_t$  “het cijfer of plek  $t$ ”.

De collectie  $S_m$  bestaat dus uit alle  $n \in \mathbb{Z}_{\geq 0}$  die op de plekken  $m, 2m, 3m, \dots$  het cijfer 0 hebben. En dus bestaat  $1 + S_m$  precies uit die  $n \in \mathbb{Z}_{>0}$  met op de plekken  $2m, 3m, \dots$  het cijfer 0 en als er op plek  $m$  een cijfer 1 staat, dan staat op alle plekken 0 t/m  $m - 1$  het cijfer 0. Tenslotte,  $2^m S_m$  bestaat uit alle  $n \in \mathbb{Z}_{\geq 0}$  met op de plekken  $2m, 3m, \dots$  en ook op de plekken



0 t/m  $m - 1$  het cijfer 0. Uit deze omschrijving is simpel na te gaan dat elk niet-negatief geheel getal inderdaad ofwel in geen enkel, ofwel in precies twee van de drie verzamelingen  $S_m, 1 + S_m, 2^m S_m$  zit.  $\square$



# CHOOSE YOUR MASTER IN TWENTE!

## MASTER APPLIED MATHEMATICS

### Specializations

- Industrial Engineering and Operations Research
- Mathematical Physics and Computational Mechanics
- Mathematics and Applications of Signals and Systems

## 3TU MASTER SYSTEMS & CONTROL

[www.utwente.nl/master/am](http://www.utwente.nl/master/am)

[www.utwente.nl/master/sc](http://www.utwente.nl/master/sc)

UNIVERSITEIT TWENTE.

---

## 9. Functies van oneven getallen

S. (Sjoerd) Boersma, Universiteit Utrecht

---

Zij  $X = \{3, 5, 7, 9, \dots\}$ , de verzameling oneven getallen groter dan 2. Noteer met  $\mathbb{N}$  de natuurlijke getallen (exclusief nul). Definieer de functie  $f : X \cup \{1\} \rightarrow \mathbb{N}$  als volgt:

- $f(1) = 1$ .
  - Voor  $x \in X$ : deel  $(x^2 - 1)$  herhaaldelijk door 2 tot er een oneven getal overblijft. Dat getal is  $f(x)$ .
- (a) Laat zien dat  $f(x) = x$  geen oplossingen heeft voor  $x \in X$ .
- (b) Vind alle  $x \in X$  waarvoor geldt:  $f(x) < x$ .
- (c) Laat zien dat  $f^n(x) = x$  geen oplossingen heeft voor  $x \in X, n \in \mathbb{N}$ .

### Uitwerking.

- (a) Er geldt dat voor zekere  $n \geq 0$ :

$$f(x) = \frac{x^2 - 1}{2^n},$$

ofwel:

$$f(x) \cdot 2^n = x^2 - 1.$$

Als  $f(x) = x$  en rekenen we modulo  $x$ , dan staat er

$$0 \equiv -1 \pmod{x}.$$

Dit leidt tot tegenspraak, aangezien  $x > 1$ .

- (b) Voor  $x \in X$  geldt dat  $x \equiv \pm 1 \pmod{4}$ , ofwel  $x = y \cdot 2^z \pm 1$  met  $y$  oneven en  $z \geq 2$ . Er geldt nu dat:

$$\begin{aligned} x^2 - 1 &= (y \cdot 2^z \pm 1)^2 - 1 = y \cdot 2^z (y \cdot 2^z \pm 2), \\ f(x) &= y \cdot (y \cdot 2^{z-1} \pm 1) \\ &= y^2 \cdot 2^{z-1} \pm y. \end{aligned}$$

Stel dat  $y \geq 3$ . Laat  $k = y - 3 \geq 0$ :

$$\begin{aligned} f(x) &= (k+3)^2 \cdot 2^{z-1} \pm (k+3) \\ &\geq (k+3)^2 \cdot 2^{z-1} - (k+3) && \text{dotted} \\ &= (k^2 + 6k + 9) \cdot 2^{z-1} - (k+3) \\ &= (2k+6) \cdot 2^{z-1} + (k^2 + 4k + 3) \cdot 2^{z-1} - (k+3) \\ &\geq (2k+6) \cdot 2^{z-1} + (k^2 + 4k + 3) \cdot 2 - (k+3) \\ &\geq (2k+6) \cdot 2^{z-1} + 3 \\ &> (2k+6) \cdot 2^{z-1} + 1 \geq (k+3) \cdot 2^z \pm 1 \\ &= x. \end{aligned}$$

Stel  $y = 1$ . Dan geldt  $f(x) = 2^{z-1} \pm 1 < 2^z \pm 1 = x$ .

Ofwel:  $f(x) < x$  dan en slechts dan als  $x \in X$  één verschilt van een tweemacht.

- (c) In het vorige onderdeel zagen we dat  $f(x) < x$  dan en slechts dan als  $x \in X$  één verschilt van een tweemacht. Noem oneven getallen die één verschillen van een tweemacht: “communistisch” (dit is dus inclusief 1). Als  $x \in X$  communistisch is, geldt dat  $f(x)$  ook communistisch is (aangezien  $x = 2^z \pm 1$  geldt:  $f(x) = 2^{z-1} \pm 1$ ). Dus geldt voor communistische  $x \in X$  dat de reeks  $(f^n(x))_{n=\{0,1,2,\dots\}}$  een reeks steeds kleinere communistische getallen bevat, gevolgd door enen. Voor een getal  $x \in X$  dat communistisch is kan dus nooit gelden dat  $f^n(x) = x$ .

Stel dat  $x \in X$  niet communistisch is, en dus  $f(x) > x$ . Er zijn nu twee mogelijkheden:

- 1.)  $f^m(x)$  is communistisch voor geen enkele  $m \in \mathbb{N}$ . In dat geval zullen de opeenvolgende getallen in de reeks steeds groter worden en geldt voor geen enkele  $n$ :  $f^n(x) = x$ .
- 2.)  $f^m(x)$  is communistisch voor zekere  $m > 0$ . Laat  $k$  het kleinste getal zijn waarvoor dit geldt. Voor alle  $0 < n < k$  geldt dat  $f^n(x) > x$ . Voor alle  $n \geq k$  geldt dat  $f^n(x)$  communistisch is, en dus  $f^n(x) \neq x$ .

Hieruit volgt dat er geen combinatie  $x \in X$ ,  $n \in \mathbb{N}$  bestaat waarvoor geldt:

$$f^n(x) = x.$$



# Aan de UvA maak je werk van je master

[WWW.UVA.NL/SCIENCE-MASTERS](http://WWW.UVA.NL/SCIENCE-MASTERS)

**Kies voor één van de wiskundige masters aan de Universiteit van Amsterdam!**

- Mathematics
- Mathematical Physics
- Stochastics and Financial Mathematics

---

## 10. Herondriehoeken

*Prof. dr. R. (Rob) Tijdeman, Universiteit Leiden*

---

Een Herondriehoek is een driehoek waarvan zowel de lengte van elke zijde als het oppervlak een positief getal is. Laat  $A$  een positief geheel getal zijn. We beschouwen twee Herondriehoeken als gelijk als ze congruent aan elkaar zijn.<sup>1</sup>

- (a) Bewijs dat het aantal verschillende Herondriehoeken met oppervlak  $A$  eindig is.
- (b) Geef een bovengrens voor het aantal verschillende Herondriehoeken met oppervlak ten hoogste  $A$  van de vorm  $CA^3$  waarbij  $C$  een positieve constante is.
- (c) Bewijs dat het aantal verschillende Herondriehoeken met oppervlak ten hoogste  $A$  gedeeld door  $A^3$  naar 0 gaat als  $A$  naar oneindig gaat.

### **Uitwerking.**

We mogen veronderstellen dat  $a \leq b < c$ . Verder geldt  $c \leq s - \frac{1}{2}$  op grond van de driehoeksongelijkheid en het geheel zijn van  $a, b, c$ .

- (a) Er geldt  $a < 2s, b < 2s, c < 2s$  en  $\sqrt{s/8} < A$ .  
Dus zijn er maar eindig veel Herondrietallen  $(a, b, c)$  met oppervlak  $A$ .
- (b) Er geldt  $3a < a + b + c = 2s$ . Hieruit volgt  $a \leq 2s/3$  en  $s - a > s/3$ .  
Dus  $A^2 \geq s(s - a)/4 \geq s^2/12$ . Zo vinden we dat  $s \leq A\sqrt{12}$ .  
Het aantal positieve gehele getallenparen  $(b, c)$  met  $b < c, b + c < 2s$  wordt begrensd door  $s^2$ .  
Het gevraagde aantal Herondrietallen  $(a, b, c)$  wordt daarom begrensd door  $\frac{2s}{3} \times s^2 = \frac{2}{3}s^3 \leq \frac{2}{3}(A\sqrt{12})^3 = 16\sqrt{3}A^3 < 28A^3$ . Dus kan voor  $C$  het getal 28 gekozen worden.
- (c) Zij  $0 < \varepsilon < 1/100$ . We onderscheiden twee gevallen.  
Geval 1. Stel  $b > (1 - \varepsilon)s$ . Dan is  $s - c < s - b \leq \varepsilon s$ .  
Dus is het gevraagde aantal Herondrietallen  $(a, b, c)$  begrensd door  $(\varepsilon s)^2 \times 2s < 24\varepsilon^2 \sqrt{12}A^3 < \varepsilon A^3$ .  
Geval 2. Stel  $b \leq (1 - \varepsilon)s$ . Dan is  $A^2 \geq s \times \frac{s}{3} \times \varepsilon s \times \frac{1}{2} \geq \frac{\varepsilon}{6}s^3$ . Hieruit volgt  $s \leq (\frac{6}{\varepsilon})^{1/3}A^{2/3}$ .  
Het aantal gevraagde Herondrietallen wordt dus begrensd door  $s^3 \leq \frac{12}{\varepsilon}A^2$ .  
Dus is het totale aantal verschillende Herondriehoeken met oppervlak  $\leq A$  maximaal  $\varepsilon A^3 + \frac{12}{\varepsilon}A^2$ . Omdat  $\varepsilon$  willekeurig dicht bij 0 gekozen kan worden, volgt de claim.

---

<sup>1</sup>Als de lengtes van de zijden van de driehoek  $a, b$  en  $c$  zijn, dan wordt het oppervlak  $A$  gegeven door  $\sqrt{s(s-a)(s-b)(s-c)}$  waarbij  $2s \equiv a + b + c$ .



Differentiaalmeetkunde II  
 Wiskundige logica II  
 Polaire ruimten  
 Galoismeetkunde  
 Lineaire algebraïsche groepen  
 Banachruimten en Banachalgebra's  
 Cliffordanalyse  
 Codeertheorie  
 Bewijstheorie  
 Representatietheorie en toepassingen  
 Eindige meetkunde  
 Infinitesimale analyse  
 Differentiaalmeetk. structuren en toepassingen  
 Algebraïsche topologie en homologie algebra  
 Faseovergangen in logica en combinatoriek  
 Transformatieanalyse  
 Incidentiemeetkunde  
 Capita selecta in de algebra  
 Capita selecta in de analyse  
 Capita selecta in de meetkunde  
 Partiële differentiaalvergelijkingen  
 Fysica van galaxieën  
 Relativiteitstheorie  
 Astrofysische simulaties  
 Kwantumveldentheorie  
 Statistische fysica  
 Extragalactische sterrenkunde  
 Wisk. aspecten van algemene relativiteitstheorie  
 Kosmologie en galaxievorming  
 Kwantumelektrodynamica  
 Mechanica van continue media  
 Inleiding tot de dynamica van atmosferen  
 Niet-perturbatieve kwantumchromodynamica  
 Num. methoden voor differentiaalvergelijkingen  
 Vaagheids- en onzekerheidsmodellen  
 Computeralgebra  
 Financiële wiskunde: discrete stoch. modellen  
 Algoritmische grafentheorie  
 Berekenbaarheid en complexiteit  
 Statistische besluitvorming  
 Stochastische processen  
 Numerieke lineaire algebra  
 Financiële wiskunde: continue stoch. modellen  
 Capita selecta in soft computing  
 Benaderingsmeth. voor randwaardeproblemen  
 Causale analyse en missing data  
 Overlevingsanalyse  
 Toegepaste functionaalanalyse  
 Kwalit. oplossingsstechn. in wet. modellering  
 Geschiedenis van de wiskunde

## Wiskunde aan UGent

Aan de samenvloeiing van Leie en Schelde ligt de historische stad Gent, de provinciehoofdstad van Oost-Vlaanderen en met 65 000 studenten de grootste Vlaamse studentenstad. De Universiteit Gent is vandaag één van de belangrijkste universiteiten in het Nederlandse taalgebied.



De Gentse universiteit heeft een rijke wiskundige traditie en visitatiecommissies beoordeelden haar bachelor- en masteropleiding wiskunde als uitstekend. De studentenvereniging PRIME zorgt voor een stimulerende dynamiek onder wiskundestudenten.

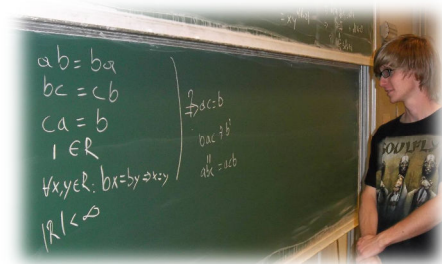
Het masterprogramma wiskunde biedt een grote individuele keuzevrijheid. Naast zuivere en toegepaste wiskunde is er ook een afstudeerrichting wiskundige natuurkunde en sterrenkunde, uniek in Vlaanderen.

| Basisvakken (30 ECTS)  | Minor (30 ECTS)  |
|--|--|
| Zuivere wiskunde<br>of Wisk. natuurkunde en sterrenkunde<br>of Toegepaste wiskunde | Onderwijs<br>of Onderzoek<br>of Economie & verzekeringen |
| Masterproef (30 ECTS)  | Keuzevakken (30 ECTS)                                    |
| Tweede masterjaar  | ≥18 ECTS wiskundevakken                                  |

De gekozen minor bereidt voor op de arbeidsmarkt. Door de minor onderwijs kan de hele theoretische component van de lerarenopleiding in het masterprogramma worden opgenomen. De minor onderzoek staat voor verdiepende specialisatie en laat toe vakken te kiezen uit de lijst links op de pagina. De minor economie en verzekeringen omvat het voorbereidingsprogramma tot de master Actuariële wetenschappen.

Meer weten?

- [www.UGent.be](http://www.UGent.be)
- [www.wiskunde.UGent.be](http://www.wiskunde.UGent.be)
- [PRIME.UGent.be](http://PRIME.UGent.be)



---

## 11. Irreducibele permutaties en hun asymptotisch gedrag

A. (Arne) Smeets, Katholieke Universiteit Leuven

---

Zij  $n \geq 1$  een geheel getal. Zij  $P_n$  het aantal permutaties  $\{a_1, a_2, \dots, a_n\}$  van  $\{1, 2, \dots, n\}$  met de eigenschap dat voor elke  $m$  met  $1 \leq m < n$  geldt dat  $\{a_1, a_2, \dots, a_m\}$  géén permutatie is van  $\{1, 2, \dots, m\}$ . Zo'n permutatie noemen we *irreducibel*.

(a) Laat zien dat  $P_n = n! - \sum_{l=1}^{n-1} P_l \cdot (n-l)!$ .

(b) Laat zien dat  $\lim_{n \rightarrow \infty} \frac{P_n}{n!} = 1$ .

### Uitwerking.

- (a) Elke *niet*-irreducibele permutatie is de concatenatie van een irreducibele permutatie van  $\{1, 2, \dots, l\}$  voor zekere  $1 \leq l < m$ , en een willekeurige permutatie van  $\{l+1, l+2, \dots, n\}$ . Dit geeft de recursierelatie

$$n! - P_n = \sum_{l=1}^{n-1} P_l \cdot (n-l)!.$$

- (b) Dankzij de evidente ongelijkheid  $P_l \leq l!$  zien we dat

$$1 \geq \frac{P_n}{n!} = 1 - \sum_{l=1}^{n-1} P_l \cdot \frac{(n-l)!}{n!} \geq 1 - \sum_{l=1}^{n-1} \binom{n}{l}^{-1} \geq 1 - \frac{2}{n} - \sum_{l=2}^{n-2} \binom{n}{l}^{-1} = 1 - \frac{4(n-2)}{n(n-1)}.$$

De insluitstelling garandeert bijgevolg dat

$$\lim_{n \rightarrow \infty} \frac{P_n}{n!} = 1,$$

met andere woorden: “zo goed als alle” permutaties zijn irreducibel voor grote waarden van  $n!$ .





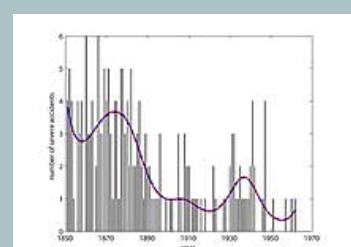
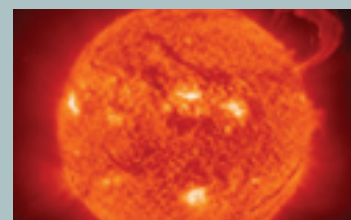
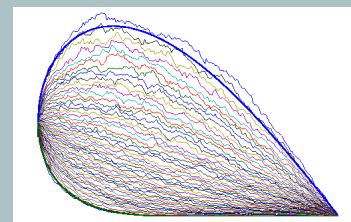
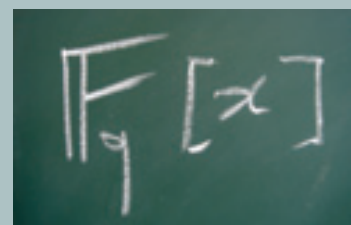
De KU Leuven, gesticht in 1425, is de oudste universiteit van de lage landen. Bijna 6.700 onderzoekers zijn er actief in wetenschappelijk onderzoek en onderwijs. Op 1 februari 2013 telde de KU Leuven in totaal 41.255 ingeschreven studenten. Van de ingeschreven studenten heeft ongeveer 83,7% de Belgische nationaliteit, terwijl 8,4% een andere EU-nationaliteit heeft en nog eens 7,9% van buiten de EU komt. Dit maakt van de gezellige provinciehoofdstad Leuven een bruisende studentenstad met een rijk sociocultureel aanbod.

## Onderzoek aan het Departement Wiskunde

Het onderzoek aan het departement Wiskunde is georganiseerd op het niveau van de onderzoeksafdelingen:

- Afdeling Algebra: het onderzoek situeert zich in de algebraïsche meetkunde, getaltheorie, algebraïsche topologie en groepentheorie.
- Afdeling Analyse: in deze afdeling doet men onderzoek in de klassieke analyse (reële en complexe analyse) en in de functionaalanalyse.
- Afdeling Meetkunde: het onderzoek is gecentreerd rond differentiaalmeetkunde, in het bijzonder Riemannse en pseudo-Riemannse meetkunde en deelvariëteiten.
- Afdeling Plasma-astrofysica: het onderzoeksdomein van deze afdeling is de wiskunde van vloeistoffen en plasma's, het voornaamste studieobject is de zon. Dit onderzoek is gesitueerd in de toegepaste en computationele wiskunde.
- Afdeling Statistiek: deze afdeling is actief in de wiskundige statistiek, in het bijzonder de theorie van extreme waarden, robuuste statistiek en niet-parametrische methoden. Ook stochastische processen en financiële wiskunde komen aan bod. De afdeling is bovendien ook actief in toegepaste consultatie voor bedrijven.

Meer info op <http://wis.kuleuven.be>



---

12.  $f(2013) = f(2014)$

*Prof. dr. G.J. (Gerhard) Woeginger, Technische Universiteit Eindhoven*

---

Zij  $f : \mathbb{R} \rightarrow \mathbb{R}$  een continue functie zodanig dat voor elk integer  $k \geq 1$  het volgende geldt:

$$\int_0^k f^2(x) dx = \int_0^k f(x)f(k-x) dx.$$

Bewijs dat  $f(2013) = f(2014)$ .

**Uitwerking.**

We gebruiken de ongelijkheid  $\frac{1}{2}(a^2 + b^2) \geq ab$  en de gegeven vergelijking voor  $k = 4027$ . Hieruit volgt

$$\begin{aligned} \int_0^{4027} f^2(x) dx &= \int_0^{4027} \frac{1}{2} (f^2(x) + f^2(4027-x)) \\ &\geq \int_0^{4027} f(x)f(4027-x) = \int_0^{4027} f^2(x) dx. \end{aligned}$$

Dit betekent dat de ongelijkheid dus in feite een gelijkheid is en daaruit volgt

$$\int_0^{4027} (f(x) - f(4027-x))^2 = 0.$$

Continuïteit van  $f$  toont nu aan dat  $f(x) = f(4027-x)$  voor  $0 \leq x \leq 4027$ . Door keuze van  $x = 2013$ , kunnen we het gestelde  $f(2013) = f(2014)$  concluderen.



